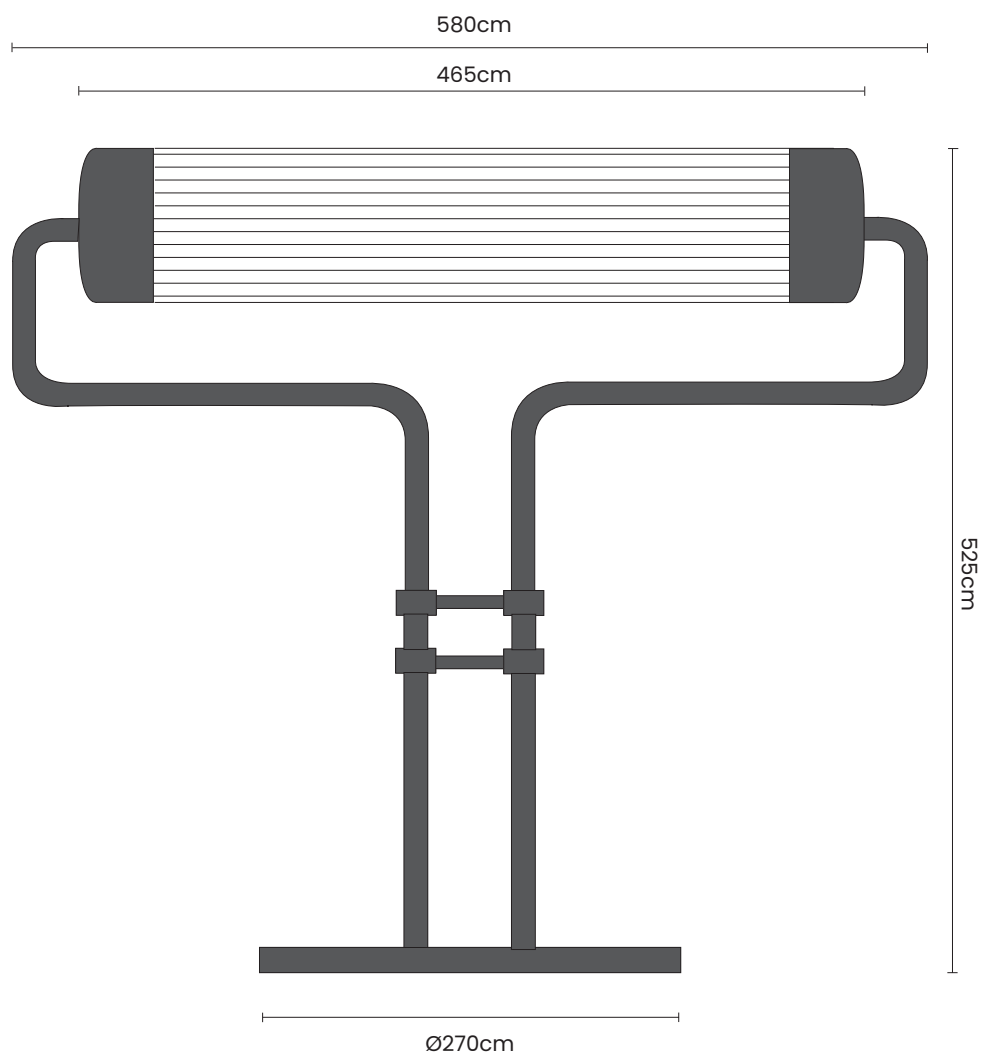


tati

Lampada da terra
Table lamp



CARATTERISTICHE TECNICHE / TECHNICAL CHARACTERISTICS

Materiale / Material: Ottone e vetro soffiato / *Brass and blown glass*

Finiture metallo disponibili / Metal finishes:
Ottone satinato / *Satin brass*

Finitura vetro / Glass finishes:
Vetro satinato rigato / *Frosted striped glass*

Portalampana / Lamp holder: 2 x G9

Sorgente luminosa / Light source:
Lampadina dimmerabile LED G9 3.5W 2700K / *Dimmable 1 x LED bulb G9 3.5W 2700K*

IP20  