

All the longitudes of the electric cables are also available customizable to the desired longitude. Write an email to STUDIO@CLARAVILADECANS.COM

Tutte le lungitudini dei cavi elettrici sono disponibili anche personalizzate alla longitudine desiderata. Scrive una email a STUDIO@CLARAVILADECANS.COM

Todas las longitudes de los cables eléctricos también están disponibles personalizables a la longitud deseada. Escribe un email a STUDIO@CLARAVILADECANS.COM

TECHNICAL CHARACTERISTICS/CARATTERISTICHE TECNICHE/ CARACTERÍSTICAS TÉCNICAS

Material / Materiale / Material: brass and blown glass / ottone e vetro soffiato / latón y cristal soplado

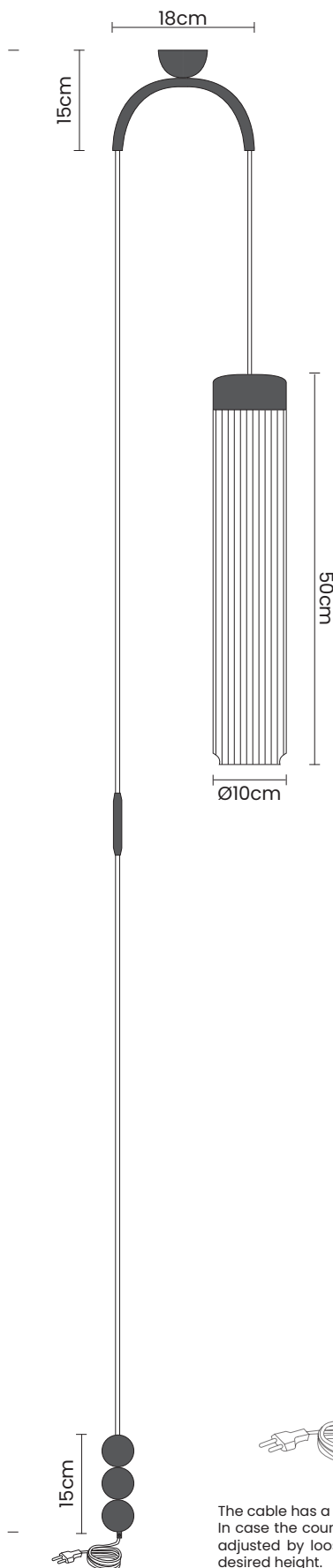
Metal finishes / Finiture metallo / Acabados metal :
- satin brass / ottone satinato / latón satinado
- nickel plated brass / ottone al nickel / latón niquelado
- semi mat blackened brass / ottone nero semi mate / latón negro semi mate

Glass finishes / Finiture vetro / Acabado vidrio :
frosted striped glass / vetro satinato rigato / vidrio rayado satinado

Lamp holder / Portalampada / Portalámparas: GU10

Light source / sorgente luminosa / fuente de luz:
Dimmable 1 x LED bulb GU10 36° 8.3W 2700K/ 1 x lampadina regolabile LED GU10 36° 8.3W 2700K / 1 x Bombilla dimmable GU10 36° 8.3W 2700K

IP20  



Suspension lamp
Lampada a sospensione
Lámpara de suspensión

approximate longitude of the electric cable to the plug:
100 cm
lungitudine approssimativa del cavo elettrico alla spina:
100 cm
longitud aproximada del cable eléctrico al enchufe:
100 cm

The cable has a total length of 6m to be able to adapt to different heights. In case the counterweights are too close to the ground, their height can be adjusted by loosening the stop that holds them and moving them to the desired height.

Il cavo ha una lunghezza totale di 5m per potersi adattare a diverse altezze. Nel caso in cui i contrappesi siano troppo vicini a terra, è possibile regolarne l'altezza allentando il fermocavo che li tiene e spostandoli a l'altezza desiderata.

El cable tiene una longitud total de 5m para poder adaptarse a diferentes alturas. En el caso que los contrapesos estén demasiado cerca del suelo, puede regularse su altura aflojando el tope que los sujeta y desplazandolos a la altura deseada.